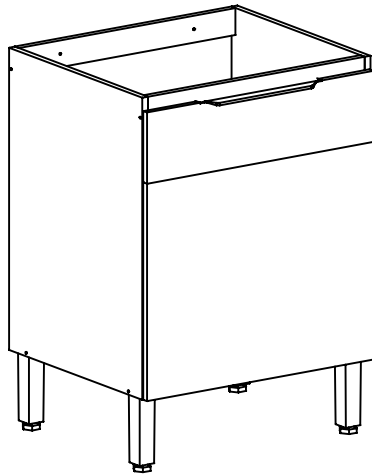
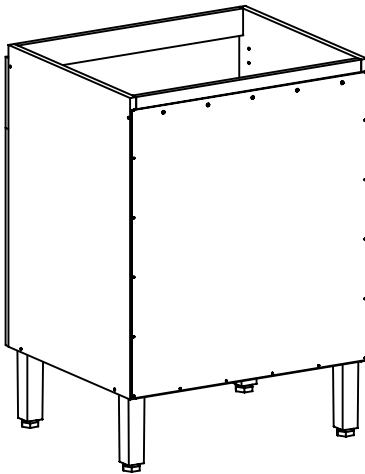


2616 - BALCÃO 1P 600 VIV LUZ
 2616 - 01 DOOR 600 BASE VIV LUZ
 2616 - MUEBLE BASE 01 PUERTA 600 VIV LUZ

ASPECTO MONTADO / ASSEMBLY ASPECT /
 ASPECTO LISTO



ASPECTO TRASEIRO / BOTTOM ASPECT /
 ASPECTO TRASERO



- PESSOAS NECESSÁRIAS P/ MONTAGEM.
 - REQUIRED PEOPLE FOR ASSEMBLY.
 - CANTIDAD DE PERSONAS NECESARIAS
 P/ ARMAR.



LISTA DE PEÇAS / LIST OF PIECE / LISTAJE DE PIEZAS

Nº	COD	NOME DA PEÇA / NAME OF THE PIECE / NOMBRE DE LA PIEZA	MEDIDA	QTDE	MAT. PRIMA
VOLUME 01					
01	111983	ACESSÓRIO DE MONTAGEM / ASSEMBLY ACCESSORY / ACCESORIO DE MONTAJE	-	01	DIVERSOS
02	908640	PÉS / FEET / PATA	170MM	04	PLÁSTICO
03	111086.0675.0500	LATERAL DIREITA / RIGHT LATERAL / LATERAL DERECHA	675x500x15	01	MDP
04	111984.0675.0500	LATERAL ESQUERDA / LEFT LATERAL / LATERAL IZQUIERDA	675x500x15	01	MDP
05	102438.0570.0500	BASE / BASE / BASE	570x500x15	01	MDP
06	107459.0570.0350	PRATELEIRA I / SHELF I / REPISA I	570x350x15	01	MDP
07	106923.0570.0060	SUPORTE FRONTAL / FRONT SUPPORT / APOYO FRONTAL	570x60x15	01	MDP
08	111985.0570.0060	SUPORTE TRASEIRO / BOTTOM SUPPORT / APOYO TRASERO	570x60x15	01	MDP
VOLUME 02					
09	111988.0645.0595	PORTA DIREITA / RIGHT DOOR / PUERTA DERECHA	645x595x15	01	MDP
10	111990.0645.0595	TRASEIRO / BOTTOM / TRASERO	645x595x03	01	MADEFIBRA

CÓDIGOS IDENTIFICADOS NO TOPO DA MAIORIA DAS PEÇAS DO PRODUTO.
 THESE CODES ARE IDENTIFIED ON THE SIDE OF MOST PARTS OF THE PRODUCT.
 CÓDIGO IMPRESO EN EL CANTO CRUDO DE LA MAYORIA DE LAS PIEZAS.

LISTA DE ACESSÓRIO / ACCESSORY LIST / LISTAJE DE ACCESORIO - 1X1

	A 08 911268 - PARAF. 3,5X12 CHATA CABEÇA 6,8		F 02 903563 - PARAF. 6,0X50
	B 20 907532 - PARAF. 4,0X12 CABEÇA PANELA		G 15 904801 - PREGO 09X09
	C 04 909192 - PARAF. 3,5X25 CABEÇA CHATA		H 08 902913 - CAVILHA 8X30
	D 04 903557 - PARAF. 5,0X35 FLANGEADO		I 02 900053 - BUCHA 08
	E 10 903542 - PARAF. 3,5X40		J 04 904980 - SUPORTE DE PRATELEIRA

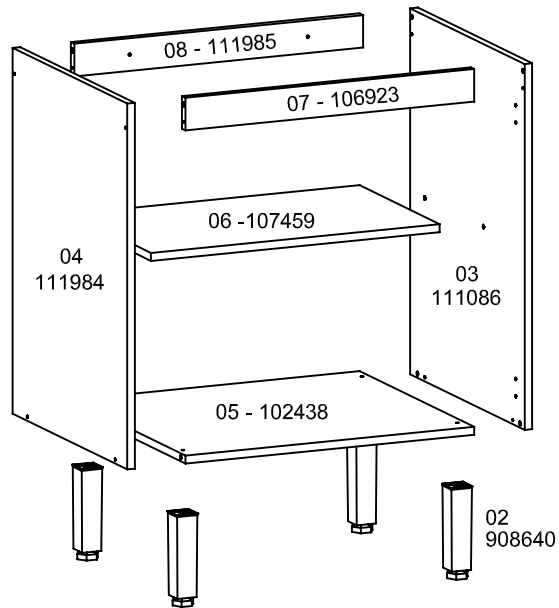
LISTA DE ACESSÓRIO / ACCESSORY LIST / LISTAJE DE ACCESORIO

	K 02 910610 - DOBRADIÇA BAIXA COM AMORTECEDOR		L 01 911354 - PUXADOR 256MM ESP 15		M 04 902900 - CANTONEIRA METÁLICA P/ VISTA		N 04 910914 - KIT C/ 2 TAPA FURO ADESIVO 13MM
--	--	--	---	--	---	--	--

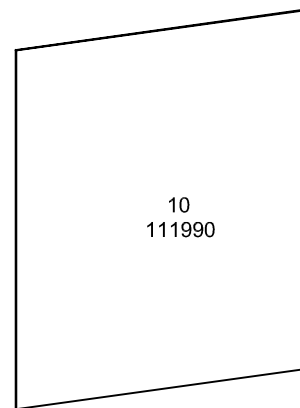


VIV CONCEPT

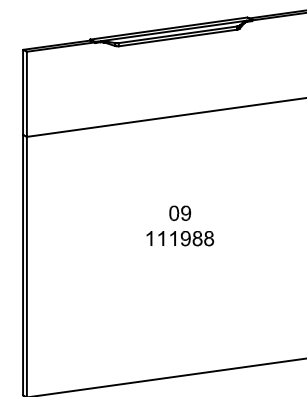
ESTRUTURA
 STRUCTURE
 ESTRUCTURA



TRASEIRO
 BOTTOM
 TRASERO



FRENTE
 FRONT
 FRENTE



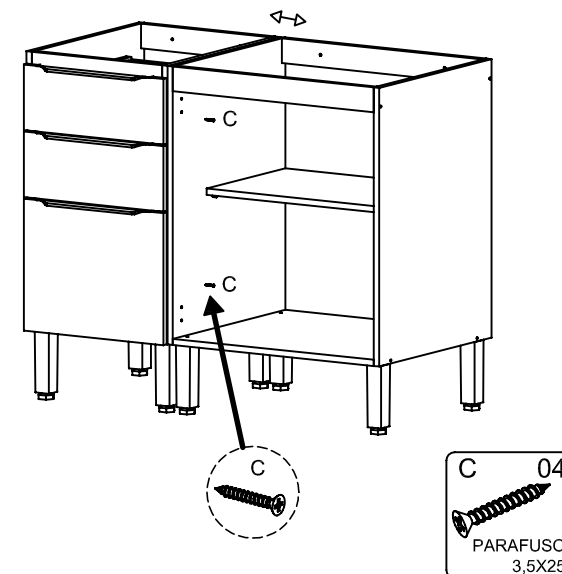
ATENÇÃO / ATTENTION / ATENCIÓN:

- A LIMPEZA DO MÓVEL DEVE SER EFETUADA SOMENTE COM PANO MACIO E MODERADAMENTE UMEDECIDO COM ÁGUA PURA OU SOLUÇÃO COM SABÃO NEUTRO.
- FOR CLEANING, USE ONLY A SOFT CLOTH MODERATELY MOISTENED WITH PURE WATER OR A SOLUTION WITH NEUTRAL SOAP.
- PARA LIMPIEZA DEL MUEBLE USAR PAÑO SUAVE Y MODERADAMENTE HUMEDECIDO CON AGUA PURA O SOLUCIÓN CON JABÓN NEUTRO.
- NÃO UTILIZE PRODUTOS QUÍMICOS OU ABRASIVOS, TAIS COMO: CERA, ÁLCOOL, DETERGENTES, TINNER.
- DO NOT USE CHEMICAL OR ABRASIVE PRODUCTS. FOR EXAMPLE: WAX, ALCOHOL, DETERGENT, THINNER.
- NO APLICAR PRODUCTOS QUÍMICOS O ABRASIVOS TAIS COMO: CERAS, ALCOOL, THINNER, DETERGENTE.
- AO SOLICITAR ASSISTÊNCIA TÉCNICA, INFORME O CÓDIGO DO PRODUTO, A COR E O CÓDIGO DA PEÇA CORRETAMENTE.
- WHEN REQUESTING TECHNICAL ASSISTENCE, INFORM THE PRODUCT CODE, THE COLOR AND THE PIECE CODE CORRECTLY.
- SI NECESITAR REPUESTOS, INFORMAR EL CÓDIGO DEL PRODUCTO, EL COLOR Y EL CÓDIGO DE LA PIEZA.

FERRAMENTAS NECESSÁRIAS P/ MONTAGEM.
 (NÃO SÃO FORNECIDAS)
 REQUIRED TOOLS FOR ASSEMBLY. (NOT PROVIDED)
 HERRAMIENTAS NECESARIAS.
 (NO PROPORCIONADAS)

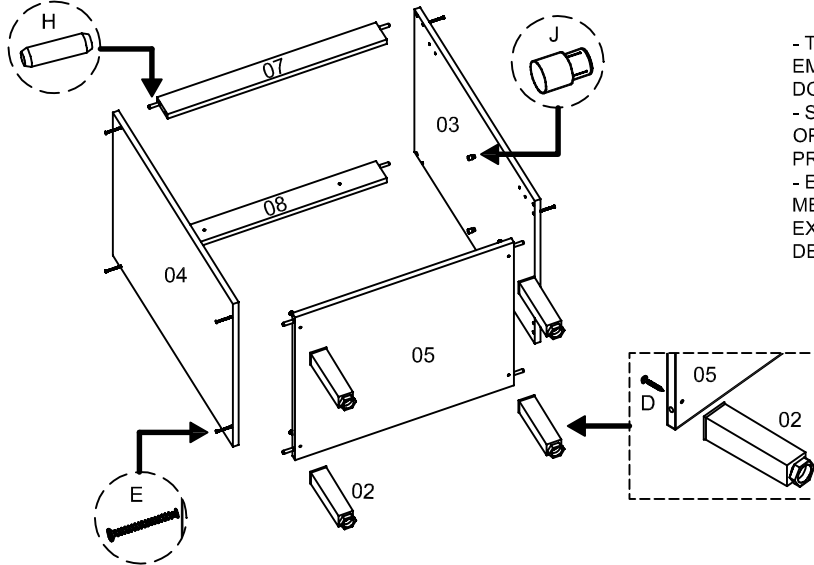


- PARA UNIÃO DOS MÓDULOS, FAZER USO DO PARAF. 3,5X25 (C).
- FOR THE MODULES UNION, USE SCREW 3,5X25 (C).
- PARA LA UNIÓN DE LOS MODULOS, USE EL TORNILLO 3,5X25 (C).



① MONTAGEM DA ESTRUTURA.
 STRUCTURE ASSEMBLY.
 MONTAJE DE LA ESTRUCTURA.

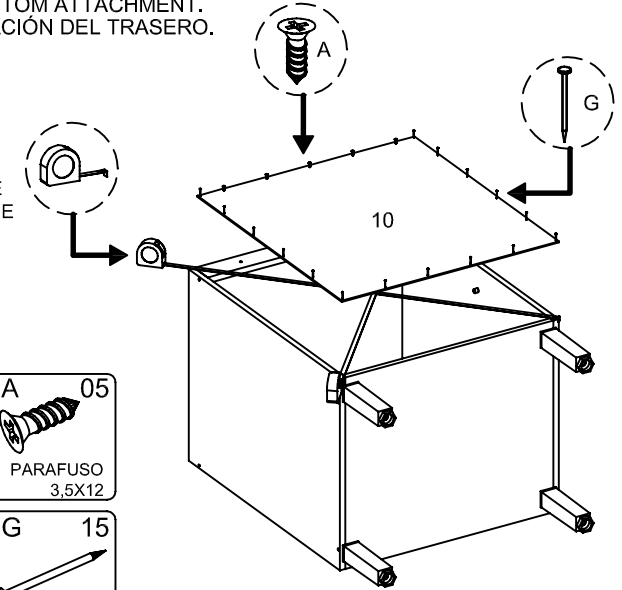
- D 04**
PARAFUSO 5,0X35 FLANG.
- E 08**
PARAFUSO 3,5X40
- H 08**
CAVILHA 8X30
- J 04**
SUPORTE DE PRATELEIRA



② FIXAÇÃO DO TRASEIRO.
 BOTTOM ATTACHMENT.
 FIJACIÓN DEL TRASERO.

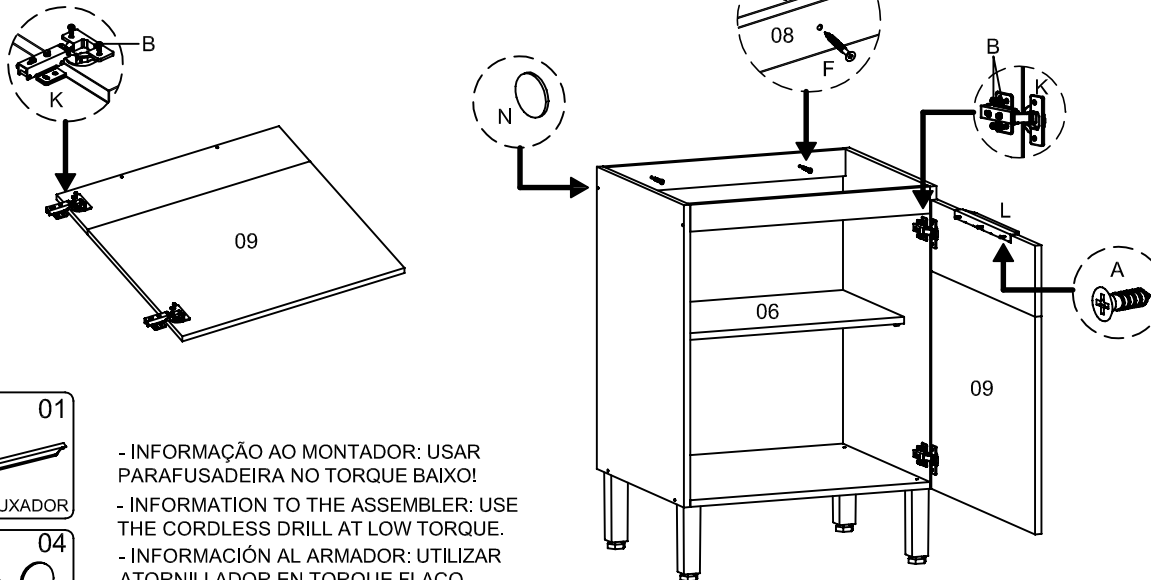
- TIRAR ESQUADRO: MEDIR EM CRUZ PELOS CANTOS DO PRODUTO.
 - SQUARING: MEASURE THE OPPOSITE CORNERS OF THE PRODUCT IN CROSSWISE.
 - ESCUADRAR: TOMAR LA MEDIDA ENTRE LAS EXTREMIDADES INVERSAS DEL PRODUCTO.

- A 05**
PARAFUSO 3,5X12
- G 15**
PREGO 09X09



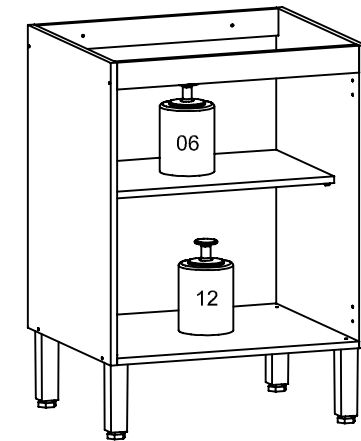
③ COLOCAÇÃO DA PORTA E PRATELEIRA I.
 DOOR AND SHELF I PLACEMENT.
 COLOCACIÓN DE LA PUERTA Y REPISA I.

- A 03**
PARAFUSO 3,5X12
- B 12**
PARAFUSO 4,0X12
- F 02**
PARAFUSO 6,0x50
- I 02**
BUCHA 08
- L 01**
PUXADOR
- K 02**
DOB. ALTA C/ AMORTECEDOR
- N 04**
KIT C/ 2 TAPA FURO 13MM



- INFORMAÇÃO AO MONTADOR: USAR PARAFUSADEIRA NO TORQUE BAIXO!
 - INFORMATION TO THE ASSEMBLER: USE THE CORDLESS DRILL AT LOW TORQUE.
 - INFORMACIÓN AL ARMADOR: UTILIZAR ATORNILLADOR EN TORQUE FLACO.

* LIMITE DE PESO MÁXIMO SUPORTADO (KG).
 * WEIGHT CAPACITY (KG).
 * CAPACIDAD DE PESO (KG).



- CONSIDERAR UM PESO BEM DISTRIBUÍDO POR TODO O PRODUTO.
 - CONSIDER A WELL DISTRIBUTED WEIGHT IN ALL THE PRODUCT.
 - CONSIDERAR UN PESO BIEN DISTRIBUIDO EN TODO EL PRODUCTO.