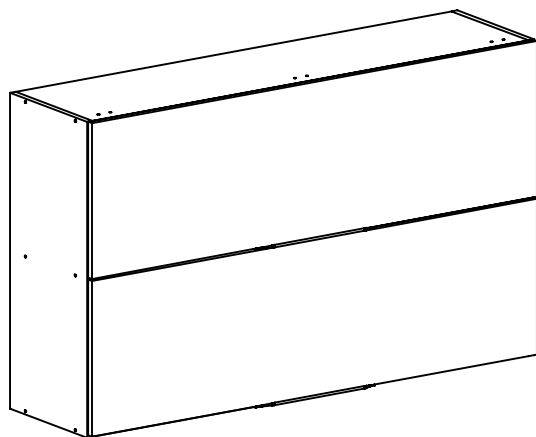
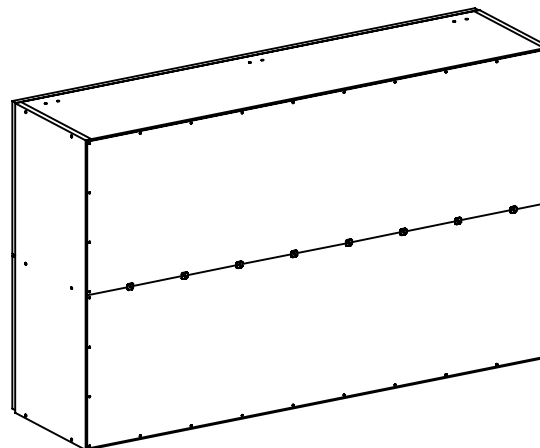


ASPECTO MONTADO / ASSEMBLY ASPECT /
 ASPECTO LISTO



ASPECTO TRASEIRO / BOTTOM ASPECT /
 ASPECTO TRASERO



LISTA DE PEÇAS / LIST OF PIECE / LISTAJE DE PIEZAS

Nº	COD	NOME DA PEÇA / NAME OF THE PIECE / NOMBRE DE LA PIEZA	MEDIDA	QTDE	MAT. PRIMA
VOLUME 01					
01	111808	ACESSÓRIO DE MONTAGEM / ASSEMBLY ACCESSORY / ACCESORIO DE MONTAJE	-	01	DIVERSOS
02	111014.0720.0295	LATERAL DIREITA / RIGHT LATERAL / LATERAL DERECHA	720x295x15	01	MDP
03	110990.0720.0295	LATERAL ESQUERDA / LEFT LATERAL / LATERAL IZQUIERDA	720x295x15	01	MDP
04	111015.1170.0295	BASE / BASE / BASE	1170x295x15	01	MDP
05	111016.1170.0295	CHAPÉU / HAT / CUBIERTA	1170x295x15	01	MDP
06	111017.1170.0295	PRATELEIRA II / SHELF II / REPISA II	1170x295x15	01	MDP
VOLUME 02					
07	111809.1195.0355	PORTA BASCULANTE / HORIZONTAL DOOR / PUERTA HORIZONTAL	1195x355x15	02	MDP
08	111019.1195.0357	TRASEIRO / BOTTOM / TRASERO	1195x357X03	02	MADEFIBRA

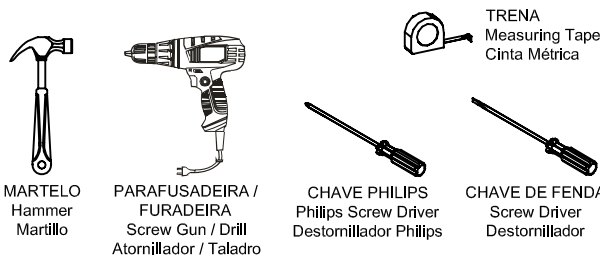
CÓDIGOS IDENTIFICADOS NO TOPO DA MAIORIA DAS PEÇAS DO PRODUTO.
 THESE CODES ARE IDENTIFIED ON THE SIDE OF MOST PARTS OF THE PRODUCT.
 CÓDIGO IMPRESO EN EL CANTO CRUDO DE LA MAYORIA DE LAS PIEZAS.



- PESSOAS NECESSÁRIAS PARA MONTAGEM.
 - REQUIRED PEOPLE FOR ASSEMBLY.
 - CANTIDAD DE PERSONAS NECESSARIAS P/ ARMAR.



- FERRAMENTAS NECESSÁRIAS P/ MONTAGEM.
 (NÃO SÃO FORNECIDAS)
 - REQUIRED TOOLS FOR ASSEMBLY. (NOT PROVIDED)
 - HERRAMIENTAS NECESSARIAS. (NO PROPORCIONADAS)



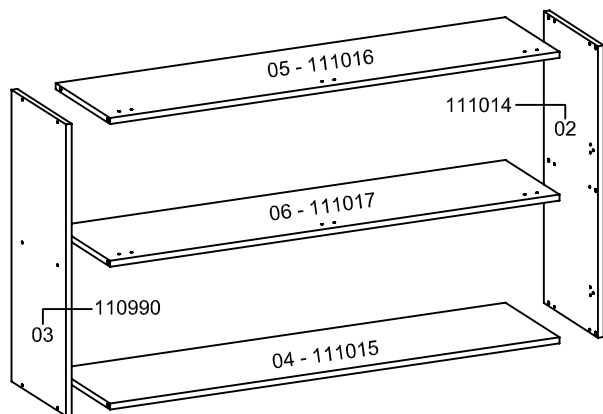
LISTA DE ACESSÓRIO / ACCESSORY LIST /
 LISTAJE DE ACCESORIO - 1X1

	A 06 911268 - PARAF. 3,5X12 CHATA CABEÇA 6,8
	B 20 907532 - PARAF. 4,0X12 CABEÇA PANELA
	C 12 903571 - PARAF. M4X25
	D 04 909192 - PARAFUSO 3,5X25 CHATO
	E 12 903542 - PARAF. 3,5X40
	F 04 903563 - PARAF. 6,0X50
	G 40 904801 - PREGO 09X09
	H 12 902913 - CAVILHA 8X30
	I 12 905126 - PORCA SEXTAVADA M4
	J 04 900053 - BUCHA 08

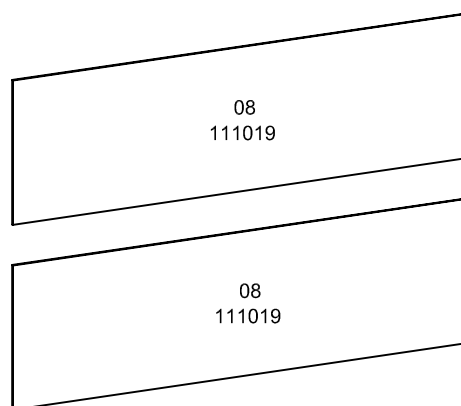
LISTA DE ACESSÓRIO / ACCESSORY LIST /
 LISTAJE DE ACCESORIO

	K 04 903341 - FIXADOR L CANTONEIRA METÁLICA		P 06 910914 - KIT COM 2 TAPA FURO ADESIVO 13MM
	L 04 901635 - FIXADOR L CAPA PLÁSTICA		Q 04 900434 - SUPORTE A GÁS
	M 03 908736 - DOBRADIÇA ALTA 35MM		R 08 900456 - FIXADOR P/ FUNDO
	N 03 908737 - DOBRADIÇA BAIXA 35MM		S 02 911354 - PUXADOR 256MM ESP 15
	O 06 908738 - CALÇO DA DOBRADIÇA 3MM		

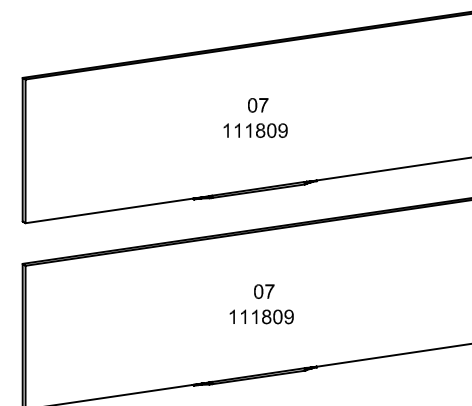
ESTRUTURA / STRUCTURE / ESTRUCTURA



TRASEIRO / BOTTOM / TRASERO



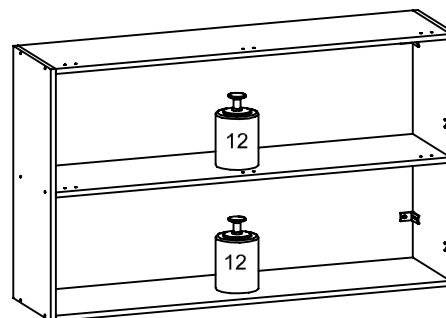
FRENTE / FRONT / FRENTE



ATENÇÃO / ATTENTION / ATENCIÓN:

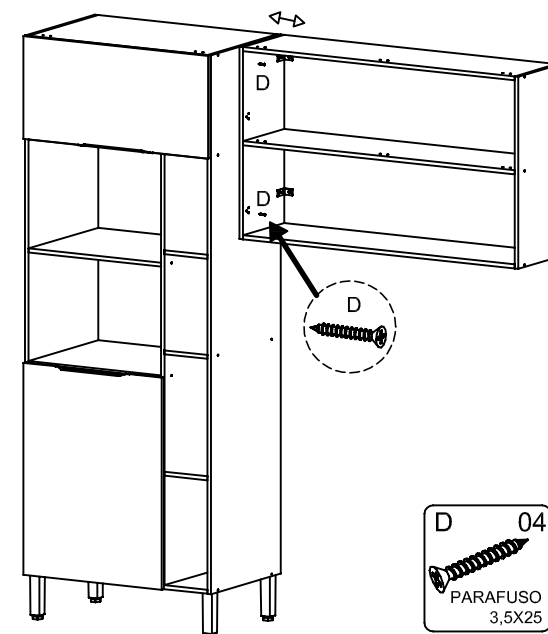
- A LIMPEZA DO MÓVEL DEVE SER EFETUADA SOMENTE COM PANO MACIO E MODERADAMENTE UMEDECIDO COM ÁGUA PURA OU SOLUÇÃO COM SABÃO NEUTRO.
- FOR CLEANING, USE ONLY A SOFT CLOTH MODERATELY MOISTENED WITH PURE WATER OR A SOLUTION WITH NEUTRAL SOAP.
- PARA LIMPIEZA DEL MUEBLE USAR PAÑO SUAVE Y MODERADAMENTE HUMEDECIDO CON AGUA PURA O SOLUCIÓN CON JABÓN NEUTRO.
- NÃO UTILIZE PRODUTOS QUÍMICOS OU ABRASIVOS, TAIS COMO: CERA, ÁLCOOL, DETERGENTES, TINNER.
- DO NOT USE CHEMICAL OR ABRASIVE PRODUCTS. FOR EXAMPLE: WAX, ALCOHOL, DETERGENT, THINNER.
- NO APLICAR PRODUCTOS QUÍMICOS O ABRASIVOS TAIS COMO: CERAS,ALCOOL, THINNER, DETERGENTE.
- AO SOLICITAR ASSISTÊNCIA TÉCNICA, INFORME O CÓDIGO DO PRODUTO, A COR E O CÓDIGO DA PEÇA CORRETAMENTE.
- WHEN REQUESTING TECHNICAL ASSISTENCE, INFORM THE PRODUCT CODE, THE COLOR AND THE PIECE CODE CORRECTLY.
- SI NECESITAR REPUESTOS, INFORMAR EL CÓDIGO DEL PRODUCTO, EL COLOR Y EL CÓDIGO DE LA PIEZA.

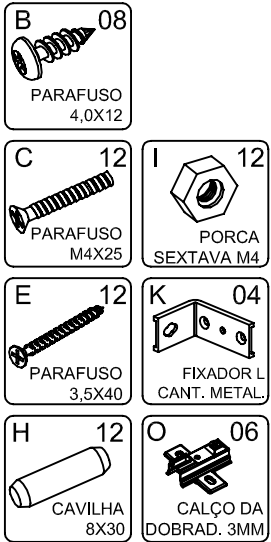
- * LIMITE DE PESO MÁXIMO SUPORTADO (KG).
- * WEIGHT CAPACITY (KG).
- * CAPACIDAD DE PESO (KG).



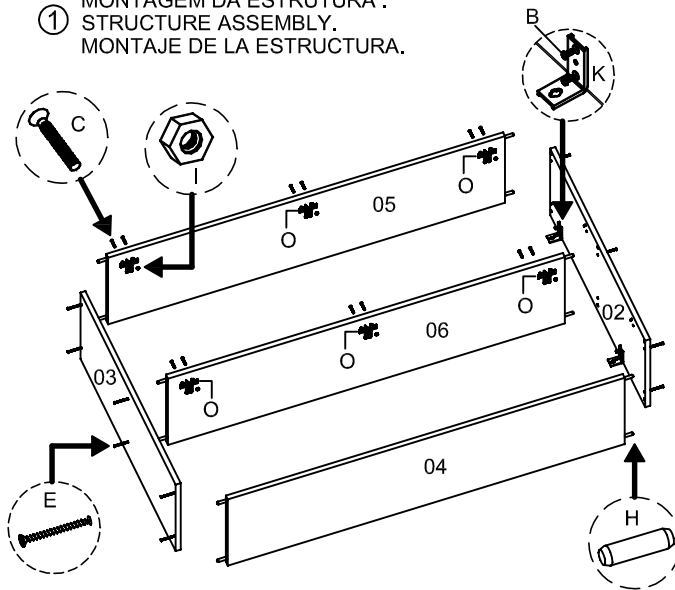
- CONSIDERAR UM PESO BEM DISTRIBUÍDO POR TODO O PRODUTO.
- CONSIDER A WELL DISTRIBUTED WEIGHT IN ALL THE PRODUCT.
- CONSIDERAR UN PESO BIEN DISTRIBUIDO EN TODO EL PRODUCTO.

- PARA UNIÃO DOS MÓDULOS, FAZER USO DO PARAF. 3,5X25 (D).
- FOR THE MODULES UNION, USE SCREW 3,5X25 (D).
- PARA LA UNIÓN DE LOS MODULOS, USE EL TORNILLO 3,5X25 (D)



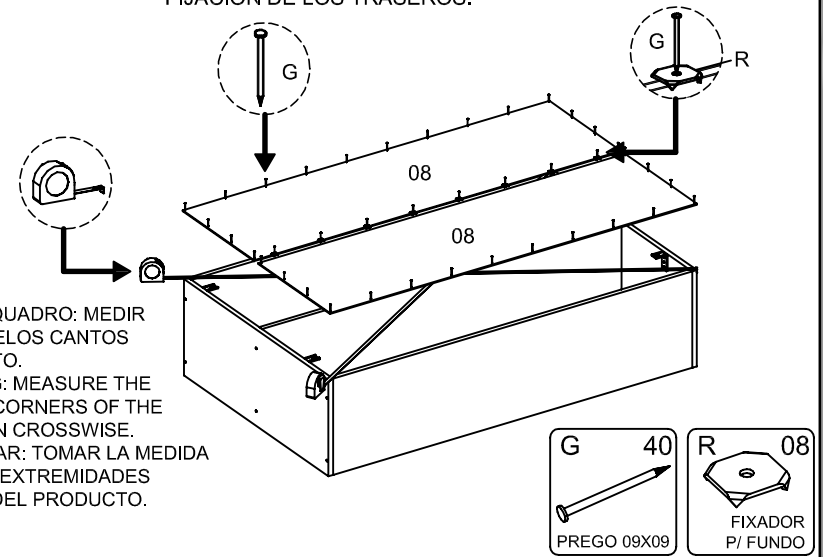


① MONTAGEM DA ESTRUTURA.
 STRUCTURE ASSEMBLY.
 MONTAJE DE LA ESTRUCTURA.

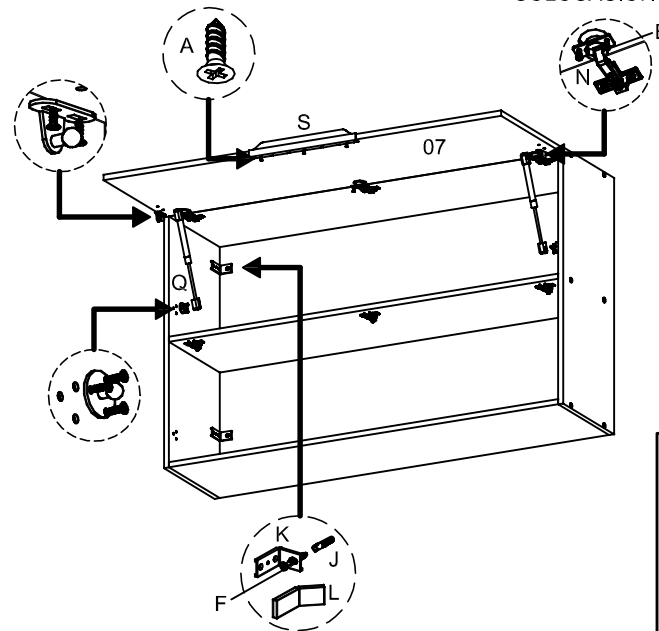
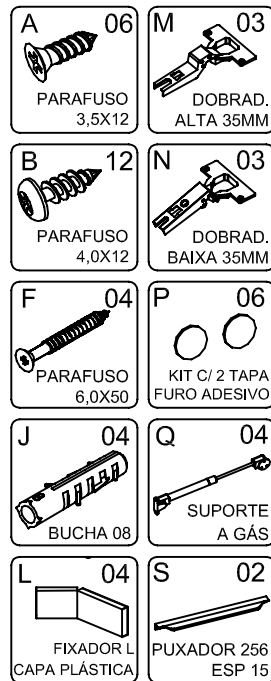


② FIXAÇÃO DOS TRASEIROS.
 BOTTOMS ATTACHMENT.
 FIJACIÓN DE LOS TRASEROS.

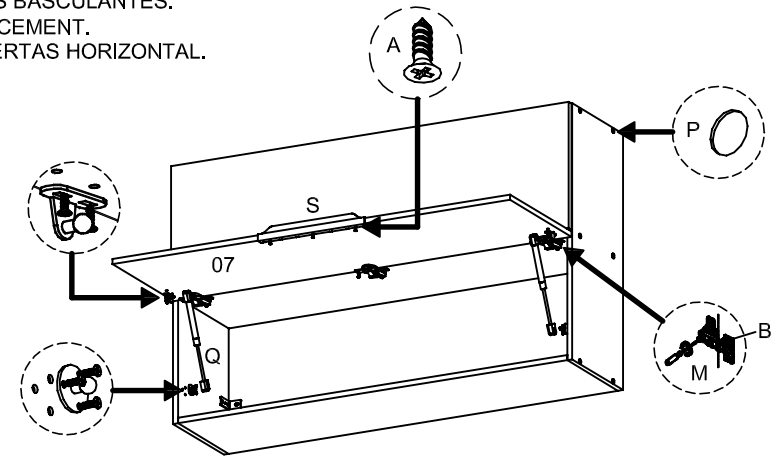
- TIRAR ESQUADRO: MEDIR EM CRUZ PELOS CANTOS DO PRODUTO.
 - SQUARING: MEASURE THE OPPOSITE CORNERS OF THE PRODUCT IN CROSSWISE.
 - ESCUADRAR: TOMAR LA MEDIDA ENTRE LAS EXTREMIDADES INVERSAS DEL PRODUCTO.



③ COLOCAÇÃO DAS PORTAS BASCULANTES.
 HORIZONTAL DOORS PLACEMENT.
 COLOCACIÓN DE LAS PUERTAS HORIZONTAL.



- INFORMAÇÃO AO MONTADOR:
 USAR PARAFUSADEIRA NO TORQUE BAIXO!
 - INFORMATION TO THE ASSEMBLER:
 USE THE CORDLESS DRILL AT LOW TORQUE.
 - INFORMACIÓN AL ARMADOR:
 UTILIZAR ATORNILLADOR EN TORQUE FLACO.



ATENÇÃO!!!

← PORTA BASC. SUP. / UPPER HORIZONTAL DOOR / PUERTA HORIZONTAL SUPERIOR
USAR DOBRAD. BAIXA (N).
USE LOW HINGE (N).
USAR BISAGRA BAJA (N).

← PORTA BASC. INF. / LOWER HORIZONTAL DOOR / PUERTA HORIZONTAL INFERIOR
USAR DOBRAD. ALTA (M).
USE HIGH HINGE (M).
USAR BISAGRA ALTA (M).