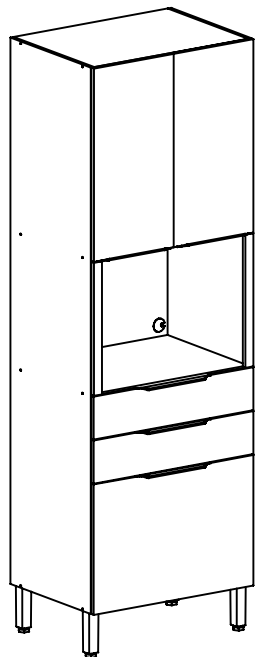
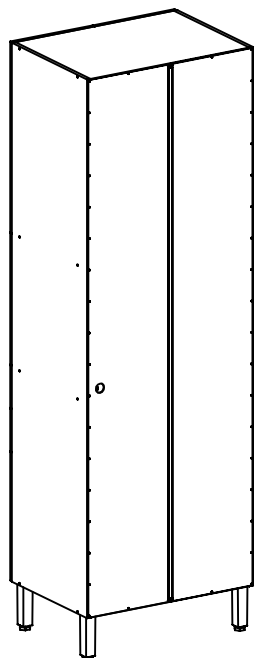


ASPECTO MONTADO / ASSEMBLY ASPECT /  
 ASPECTO LISTO



ASPECTO TRASEIRO / BOTTOM ASPECT /  
 ASPECTO TRASERO



LISTA DE PEÇAS / LIST OF PIECE / LISTAJE DE PIEZAS

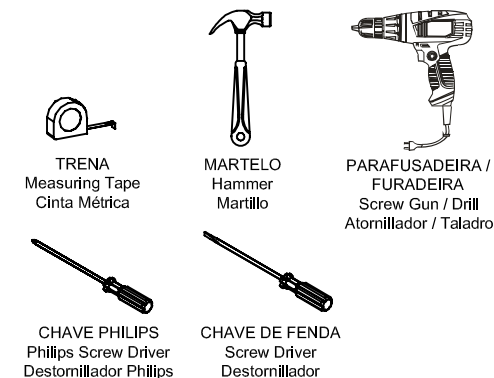
Nº	CÓD.	NOME DA PEÇA / NAME OF THE PIECE / NOMBRE DE LA PIEZA	MEDIDA	QTDE	MAT. PRIMA
VOLUME 01					
01	911414	PERFIL I 1990MM / PLASTIC PROFILE I 1990MM / PERFIL I 1990MM	1990MM	01	MDP
02	111967.2020.0500	LATERAL DIREITA / RIGHT LATERAL / LATERAL DERECHA	2020x500x15	01	MDP
03	111968.2020.0500	LATERAL ESQUERDA / LEFT LATERAL / LATERAL IZQUIERDA	2020x500x15	01	MDP
04	111971.2015.0347	TRASEIRO / BOTTOM / TRASERO	2015x347x03	01	MADEFIBRA
05	111972.2015.0347	TRASEIRO COM FURO / BOTTOM WITH A HOLE / TRASERO CON FURO	2015x347x03	01	MADEFIBRA
VOLUME 02					
06	111966	ACESSÓRIO DE MONTAGEM / ASSEMBLY ACCESSORY / ACCESORIO DE MONTAJE	-	01	DIVERSOS
07	910897	CORREDIÇA (PAR) / SLIDING (EQUAL) / CORREDERA (PAR)	400MM	02	METAL
08	908640	PÉS / FEET / PATA	170MM	04	PLÁSTICO
09	105582.0670.0500	CHAPÉU - BASE DO MICRO / HAT - MICROWAVE BASE / CUBIERTA - BASE MICROONDAS	670x500x15	02	MDP
10	111043.0670.0430	PRATELEIRA I / SHELF I / REPISA I	670x430x15	01	MDP
11	103134.0670.0500	PRATELEIRA II / SHELF II / REPISA II	670x500x15	01	MDP
12	102438.0670.0500	BASE / BASE / BASE	670x500x15	01	MDP
13	108425.0400.0100	LATERAL DE GAVETA DIR. / RIGHT DRAWER SIDEBOARD / LATERAL DEL CAJÓN DER.	400x100x15	02	MDP
14	108426.0400.0100	LATERAL DE GAVETA ESQ. / LEFT DRAWER SIDEBOARD / LATERAL DE CAJÓN IZQUIERDA	400x100x15	02	MDP
15	106414.0616.0078	CONTRA FUNDO DE GAVETA / DRAWER BOTTOM BOARD / CONTRA FONDO DEL CAJÓN	616x78x15	02	MDP
16	105588.0400.0060	SUORTE FUNDO DE GAVETA / DRAWER BOTTOM SUPPORT / APOYO FONDO DEL CAJÓN	400x60x15	02	MDP
17	111476.0405.0627	FUNDO DE GAVETA / DRAWER BOTTOM / FONDO DEL CAJÓN	405x627x03	02	MADEFIBRA
VOLUME 03					
18	911470	VISTA FRONTAL / FRONT VISION / VISIÓN FRONTAL	492x35x15	02	MDP
19	111969.0715.0347	PORTA SUPERIOR DIR.-ESQ / UPPER RIGHT-LEFT DOOR / PUERTA SUPERIOR DER. - IZQ.	715x347x15	02	MDP
20	111970.0482.0695	PORTA INFERIOR / LOWER DOOR / PUERTA INFERIOR	482x695x15	01	MDP
21	111712.0159.0695	FRENTE DE GAVETA / DRAWER FRONT / FRENTE DEL CAJÓN	159x695x15	02	MDP

← CÓDIGOS IDENTIFICADOS NO TOPO DA MAIORIA DAS PEÇAS DO PRODUTO.  
 THESE CODES ARE IDENTIFIED ON THE SIDE OF MOST PARTS OF THE PRODUCT.  
 CÓDIGO IMPRESO EN EL CANTO CRUDO DE LA MAYORIA DE LAS PIEZAS.

**ATENÇÃO / ATTENTION / ATENCIÓN:**

- A LIMPEZA DO MÓVEL DEVE SER EFETUADA SOMENTE COM PANO MACIO E MODERADAMENTE UMEDECIDO COM ÁGUA PURA OU SOLUÇÃO COM SABÃO NEUTRO.
- FOR CLEANING, USE ONLY A SOFT CLOTH MODERATELY MOISTENED WITH PURE WATER OR A SOLUTION WITH NEUTRAL SOAP.
- PARA LIMPIEZA DEL MUEBLE USAR PAÑO SUAVE Y MODERADAMENTE HUMEDECIDO CON AGUA PURA O SOLUCIÓN CON JABÓN NEUTRO.
- NÃO UTILIZE PRODUTOS QUÍMICOS OU ABRASIVOS, TAIS COMO: CERA, ÁLCOOL, DETERGENTES, TINNER.
- DO NOT USE CHEMICAL OR ABRASIVE PRODUCTS. FOR EXAMPLE: WAX, ALCOHOL, DETERGENT, THINNER.
- NO APLICAR PRODUCTOS QUÍMICOS O ABRASIVOS TAIS COMO: CERAS, ALCOOL, THINNER, DETERGENTE.
- AO SOLICITAR ASSISTÊNCIA TÉCNICA, INFORME O CÓDIGO DO PRODUTO, A COR E O CÓDIGO DA PEÇA CORRETAMENTE.
- WHEN REQUESTING TECHNICAL ASSISTENCE, INFORM THE PRODUCT CODE, THE COLOR AND THE PIECE CODE CORRECTLY.
- SI NECESITAR REPUESTOS, INFORMAR EL CÓDIGO DEL PRODUCTO, EL COLOR Y EL CÓDIGO DE LA PIEZA.

FERRAMENTAS NECESSÁRIAS P/ MONTAGEM.  
 (NÃO SÃO FORNECIDAS)  
 REQUIRED TOOLS FOR ASSEMBLY.  
 (NOT PROVIDED)  
 HERRAMIENTAS NECESSARIAS.  
 (NO PROPORCIONADAS)





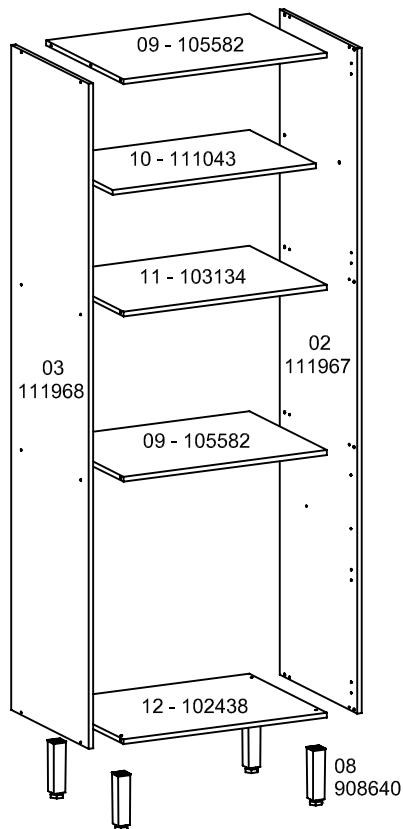
LISTA DE ACESSÓRIO / ACCESSORY LIST / LISTAJE DE ACCESORIO - 1X1

	<b>A 15</b> 911268 - PARAF. 3,5X12 CHATA CABEÇA 6,8		<b>F 50</b> 904801 - PREGO 09X09
	<b>B 84</b> 907532 - PARAF. 4,0X12 CABEÇA PANELA		<b>G 24</b> 902913 - CAVILHA 8X30
	<b>C 04</b> 903557 - PARAF. 5,0X35 FLANGEADO		<b>H 04</b> 900205 - CAVILHA ESTRIADA
	<b>D 26</b> 903542 - PARAF. 3,5X40		<b>I 04</b> 904980 - SUPORTE DE PRATELEIRA
	<b>E 02</b> 903563 - PARAF. 6,0X50		<b>J 02</b> 900053 - BUCHA 08

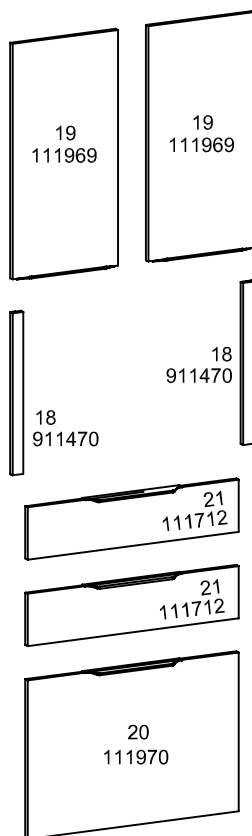
LISTA DE ACESSÓRIO / ACCESSORY LIST / LISTAJE DE ACCESORIO

	<b>K 02</b> 903341 - FIXADOR "L" CANTONEIRA METÁLICA		<b>P 01</b> 900243 - COLA
	<b>L 02</b> 901635 - FIXADOR "L" CAPA PLÁSTICA		<b>Q 08</b> 910914 - KIT COM 2 TAPA FURO ADESIVO 13MM
	<b>M 06</b> 910610 - DOBRADIÇA BAIXA COM AMORTECEDOR		<b>R 01</b> 900970 - PASSA FIO ADESIVO
	<b>N 04</b> 902900 - CANTONEIRA PARA VISTA		<b>S 05</b> 911354 - PUXADOR 256MM ESP 15
	<b>O 04</b> 910637 - CANTONEIRA ANGULAR		

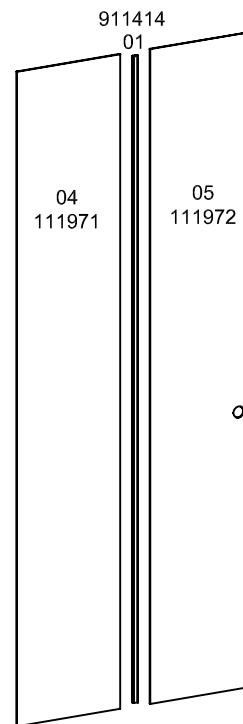
ESTRUTURA / STRUCTURE / ESTRUCTURA



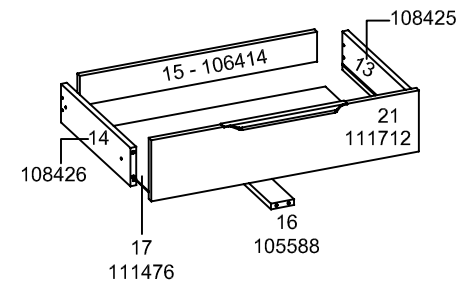
FRENTE / FRONT / FRENTE



TRASEIRO / BOTTOM / TRASERO



GAVETA / DRAWER / CAJÓN

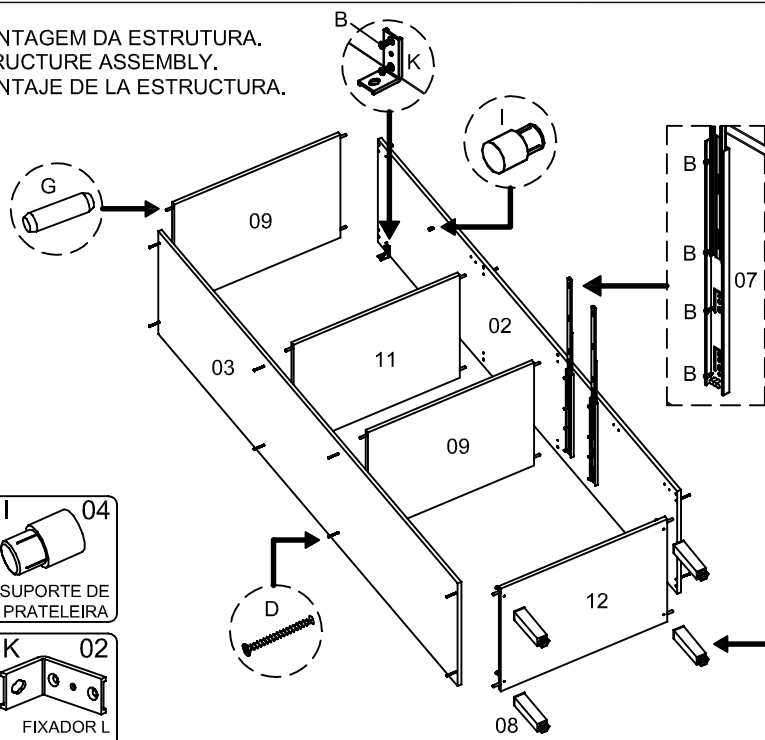
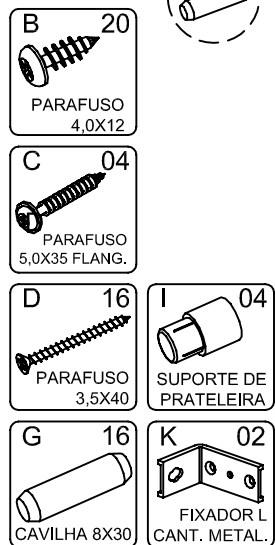


- PESSOAS NECESSÁRIAS P/ MONTAGEM.  
 - REQUIRED PEOPLE FOR ASSEMBLY.  
 - CANTIDAD DE PERSONAS  
 NECESSARIAS P/ ARMAR.



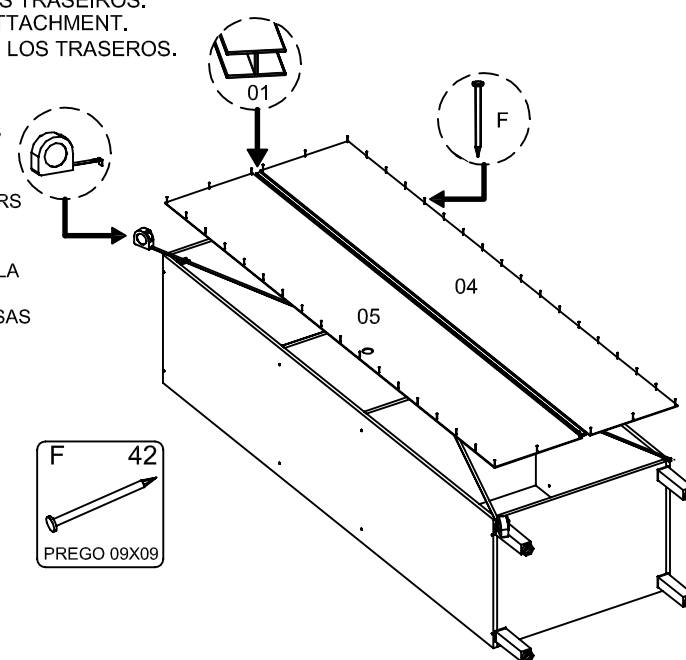
1 PESSOA  
 1 PERSON  
 1 PERSONA

① MONTAGEM DA ESTRUTURA.  
 STRUCTURE ASSEMBLY.  
 MONTAJE DE LA ESTRUCTURA.

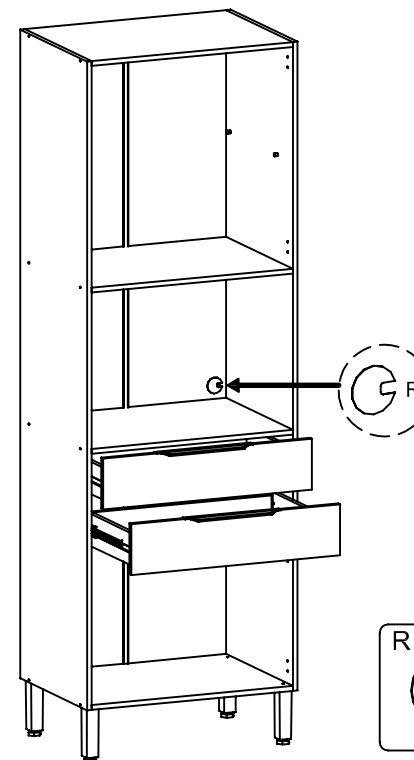
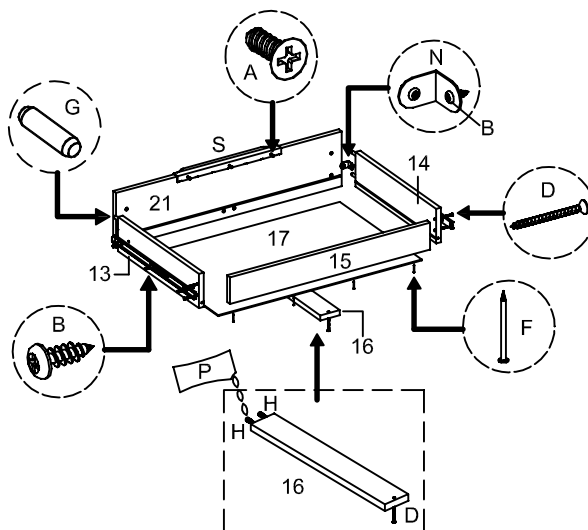
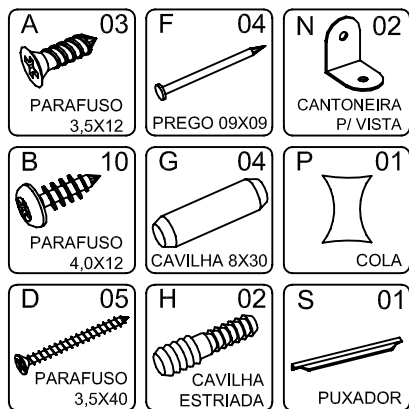


② FIXAÇÃO DOS TRASEIROS.  
 BOTTOMS ATTACHMENT.  
 FIJACIÓN DE LOS TRASEROS.

- TIRAR ESQUADRO:  
 MEDIR EM CRUZ PELOS  
 CANTOS DO PRODUTO.  
 - SQUARING: MEASURE  
 THE OPPOSITE CORNERS  
 OF THE PRODUCT IN  
 CROSSWISE.  
 - ESCUADRAR: TOMAR LA  
 MEDIDA ENTRE LAS  
 EXTREMIDADES INVERSAS  
 DEL PRODUCTO.

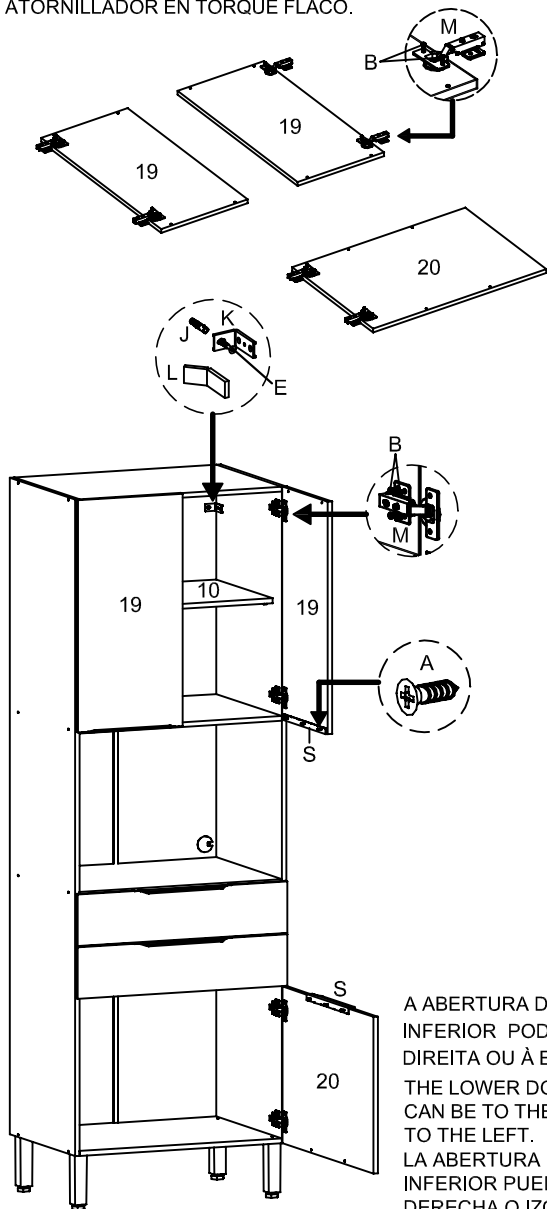
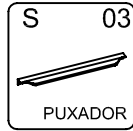
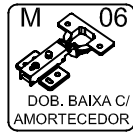
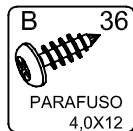


③ MONTAGEM E COLOCAÇÃO DAS GAVETAS.  
 DRAWERS ASSEMBLY AND PLACEMENT.  
 MONTAJE Y COLOCACIÓN DE LOS CAJONES.



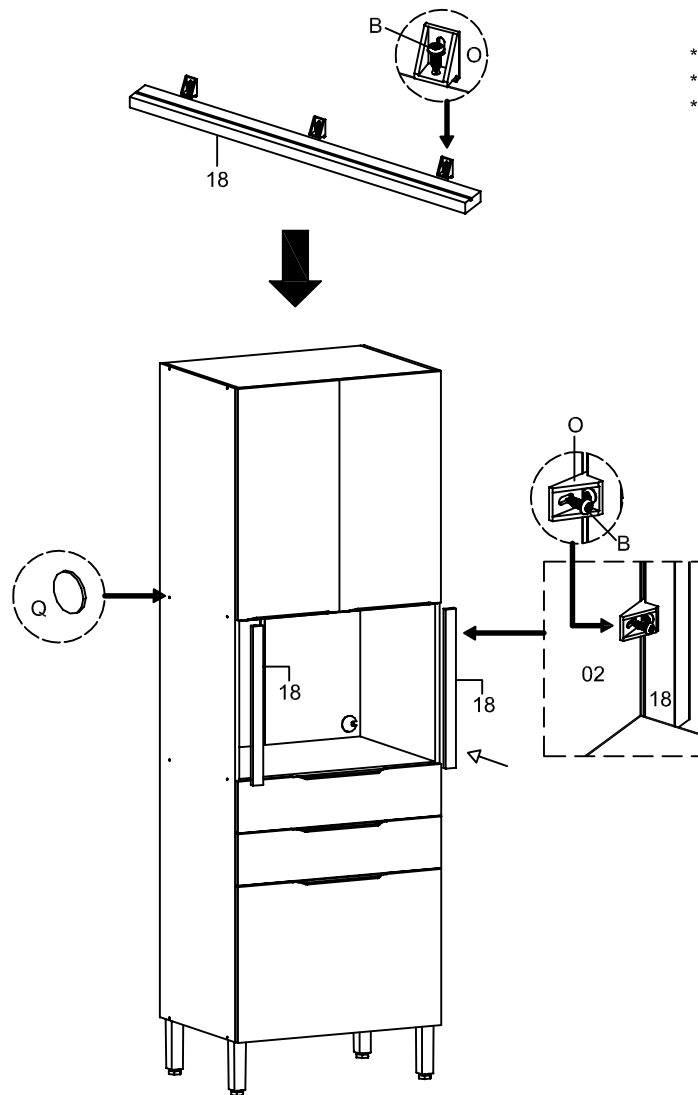
④ COLOCAÇÃO DAS PORTAS E PRATELEIRA I.  
 DOORS AND SHELF I PLACEMENT.  
 COLOCACIÓN DE LAS PUERTAS Y REPISA I.

- INFORMAÇÃO AO MONTADOR:  
 USAR PARAFUSADEIRA NO TORQUE BAIXO!  
 - INFORMATION TO THE ASSEMBLER:  
 USE THE CORDLESS DRILL AT LOW TORQUE.  
 - INFORMACIÓN AL ARMADOR:  
 UTILIZAR ATORNILLADOR EN TORQUE FLACO.

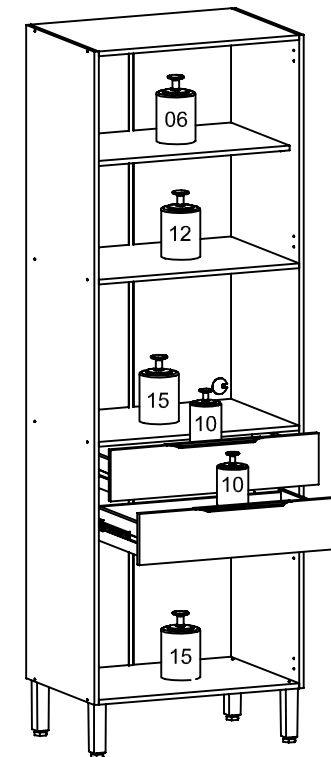


A ABERTURA DA PORTA  
 INFERIOR PODE SER À  
 DIREITA OU À ESQUERDA.  
 THE LOWER DOOR OPENING  
 CAN BE TO THE RIGHT OR  
 TO THE LEFT.  
 LA ABERTURA DE LA PUERTA  
 INFERIOR PUEDE SER A LA  
 DERECHA O IZQUIERDA.

⑤ FIXAÇÃO DA VISTA FRONTAL.  
 FRONT VISION ATTACHMENT.  
 FIJACIÓN DE LA VISION FRONTAL.



\* LIMITE DE PESO MÁXIMO SUPORTADO (KG).  
 \* WEIGHT CAPACITY (KG).  
 \* CAPACIDAD DE PESO (KG).



- CONSIDERAR UM PESO BEM DISTRIBUÍDO  
 POR TODO O PRODUTO.  
 - CONSIDER A WELL DISTRIBUTED WEIGHT  
 IN ALL THE PRODUCT.  
 - CONSIDERAR UN PESO BIEN DISTRIBUIDO  
 EN TODO EL PRODUCTO.

