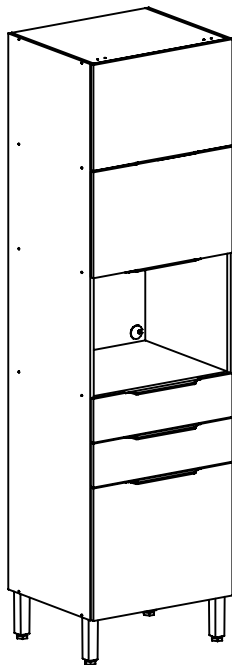
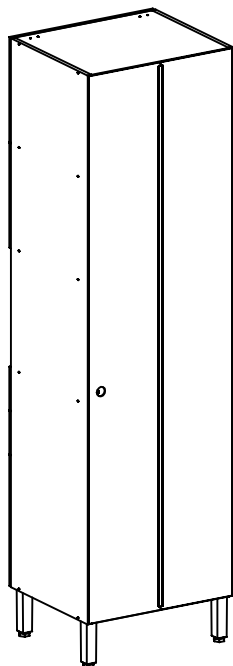


ASPECTO MONTADO / ASSEMBLY ASPECT /
ASPECTO LISTOASPECTO TRASEIRO / BOTTOM ASPECT /
ASPECTO TRASERO

LISTA DE PEÇAS / LIST OF PIECE / LISTAJE DE PIEZAS

Nº	CÓD.	NOME DA PEÇA / NAME OF THE PIECE / NOMBRE DE LA PIEZA	MEDIDA	QTDE	MAT. PRIMA
VOLUME 01					
01	111939	ACESSÓRIO DE MONTAGEM / ASSEMBLY ACCESSORY / ACCESORIO DE MONTAJE	-	01	DIVERSOS
02	911414	PERFIL I 1990MM / PLASTIC PROFILE I 1990MM / PERFIL I 1990MM	1990MM	01	PLÁSTICO
03	910897	CORREDIÇA (PAR) / SLIDING (EQUAL) / CORREDERA (PAR)	400MM	02	METAL
04	908640	PÉS / FEET / PATA	170MM	04	PLÁSTICO
05	111940.2020.0500	LATERAL DIREITA / RIGHT LATERAL / LATERAL DERECHA	2020x500x15	01	MDP
06	111941.2020.0500	LATERAL ESQUERDA / LEFT LATERAL / LATERAL IZQUIERDA	2020x500x15	01	MDP
07	111945.0570.0500	CHAPÉU / HAT / CUBIERTA	570x500x15	01	MDP
08	111959.0570.0500	BASE DO MICRO / MICROWAVE BASE / BASE MICROONDAS	570x500x15	01	MDP
09	111946.0570.0500	BASE I / BASE I / BASE I	570x500x15	01	MDP
10	105091.0570.0500	PRATELEIRA II / SHELF II / REPISA II	570x500x15	01	MDP
11	102438.0570.0500	BASE II / BASE II / BASE II	570x500x15	01	MDP
12	108425.0400.0100	LATERAL DE GAVETA DIR. / RIGHT DRAWER SIDEBOARD / LATERAL DEL CAJÓN DER.	400x100x15	02	MDP
13	108426.0400.0100	LATERAL DE GAVETA ESQ. / LEFT DRAWER SIDEBOARD / LATERAL DEL CAJÓN IZQ.	400x100x15	02	MDP
14	108354.0515.0078	CONTRA FUNDO DE GAVETA / DRAWER BOTTOM BOARD / CONTRA FONDO DEL CAJÓN	515x78x15	02	MDP
15	105588.0400.0060	SUPORTE FUNDO DE GAVETA / DRAWER BOTTOM SUPPORT / APOYO FONDO DEL CAJÓN	400x60x15	02	MDP
16	111957.0405.0527	FUNDO DE GAVETA / DRAWER BOTTOM / FONDO DEL CAJÓN	405x527x03	02	MADEFIBRA
17	111956.2015.0297	TRASEIRO / BOTTOM / TRASERO	2015x297x03	01	MADEFIBRA
18	111958.2015.0297	TRASEIRO COM FURO / BOTTOM WITH A HOLE / TRASERO CON FURO	2015x297x03	01	MADEFIBRA
VOLUME 02					
19	111947.0595.0385	PORTA BASCULANTE / HORIZONTAL DOOR / PUERTA HORIZONTAL	595x385x15	02	MDP
20	111948.0482.0595	PORTA INFERIOR / LOWER DOOR / PUERTA INFERIOR	482x595x15	01	MDP
21	111711.0159.0595	FRENTE DE GAVETA / DRAWER FRONT / FRENTE DEL CAJÓN	159x595x15	02	MDP

→ CÓDIGOS IDENTIFICADOS NO TOPO DA MAIORIA DAS PEÇAS DO PRODUTO.
THESE CODES ARE IDENTIFIED ON THE SIDE OF MOST PARTS OF THE PRODUCT.
CÓDIGO IMPRESO EN EL CANTO CRUDO DE LA MAYORIA DE LAS PIEZAS.

ATENÇÃO / ATTENTION / ATENCIÓN:

- A LIMPEZA DO MÓVEL DEVE SER EFETUADA SOMENTE COM PANO MACIO E MODERADAMENTE UMEDECIDO COM ÁGUA PURA OU SOLUÇÃO C/ SABÃO NEUTRO.
- FOR CLEANING, USE ONLY A SOFT CLOTH MODERATELY MOISTENED WITH PURE WATER OR A SOLUTION WITH NEUTRAL SOAP.
- PARA LIMPIEZA DEL MUEBLE USAR PAÑO SUAVE Y MODERADAMENTE HUMEDECIDO CON AGUA PURA O SOLUCIÓN CON JABÓN NEUTRO.
- NÃO UTILIZE PRODUTOS QUÍMICOS OU ABRASIVOS, TAIS COMO: CERA, ÁLCOOL, DETERGENTES, TINNER.
- DO NOT USE CHEMICAL OR ABRASIVE PRODUCTS. FOR EXAMPLE: WAX, ALCOHOL, DETERGENT, THINNER.
- NO APLICAR PRODUCTOS QUÍMICOS O ABRASIVOS TAIS COMO: CERAS, ALCOOL, THINNER, DETERGENTE.
- AO SOLICITAR ASSISTÊNCIA TÉCNICA, INFORME O CÓDIGO DO PRODUTO, A COR E O CÓDIGO DA PEÇA CORRETAMENTE.
- WHEN REQUESTING TECHNICAL ASSISTENCE, INFORM THE PRODUCT CODE, THE COLOR AND THE PIECE CODE CORRECTLY.
- SI NECESITAR REPUESTOS, INFORMAR EL CÓDIGO DEL PRODUCTO, EL COLOR Y EL CÓDIGO DE LA PIEZA.



- PESSOAS NECESSÁRIAS P/ MONTAGEM.
- REQUIRED PEOPLE FOR ASSEMBLY.
- CANTIDAD DE PERSONAS NECESARIAS P/ ARMAR.



1 PESSOA
1 PERSON
1 PERSONA



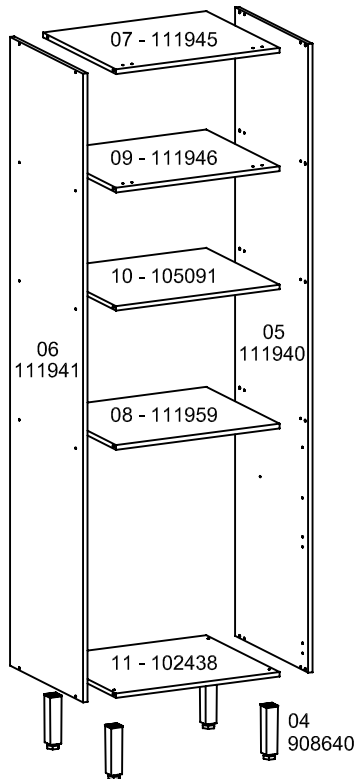
LISTA DE ACESSÓRIO / ACCESSORY LIST / LISTAJE DE ACCESORIO - 1X1

	A 15 911268 - PARAF. 3,5X12 CHATA CABEÇA 6,8		G 08 905126 - PORCA SEXTAVADA M4
	B 60 907532 - PARAF. 4,0X12 CABEÇA PANELA		H 50 904801 - PREGO 09X09
	C 08 903571 - PARAF. M4X25		I 28 902913 - CAVILHA 8X30
	D 04 903557 - PARAF. 5,0X35 FLANGEADO		J 04 900205 - CAVILHA ESTRIADA
	E 30 903542 - PARAF. 3,5X40		K 02 900053 - BUCHA 08
	F 02 903563 - PARAF. 6,0X50		

LISTA DE ACESSÓRIO / ACCESSORY LIST / LISTAJE DE ACCESORIO

	L 02 903341 - FIXADOR "L" CANTONEIRA METÁLICA		R 04 908738 - CALÇO DA DOBRADIÇA 3MM
	M 02 901635 - FIXADOR "L" CAPA PLÁSTICA		S 02 908737 - DOBRADIÇA BAIXA 35MM
	N 02 900434 - SUPORTE A GÁS		T 02 908736 - DOBRADIÇA ALTA 35MM
	O 01 900243 - COLA		U 02 910610 - DOBRAD. BAIXA COM AMORTECEDOR
	P 01 900970 - PASSA FIO ADESIVO		V 04 902900 - CANTONEIRA PARA VISTA
	Q 10 910914 - KIT C/ 2 TAPA FURO ADESIVO 13MM		W 05 911354 - PUXADOR 256MM ESP 15

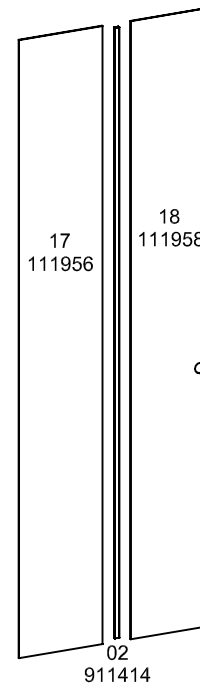
ESTRUTURA / STRUCTURE / ESTRUCTURA



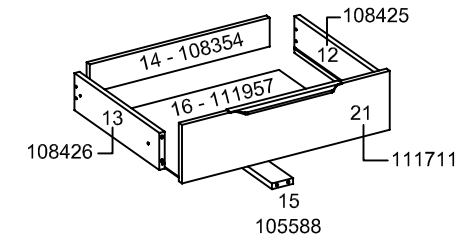
FRENTE / FRONT / FRENTE



TRASEIRO / BOTTOM / TRASERO

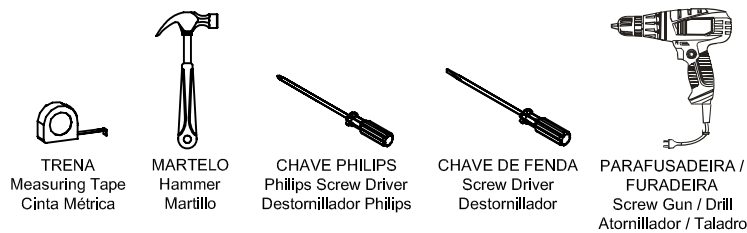


GAVETA / DRAWER / CAJÓN

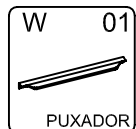
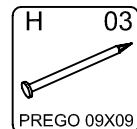
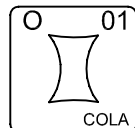
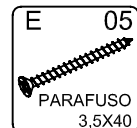
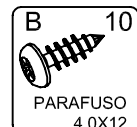
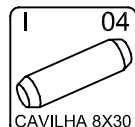
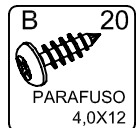
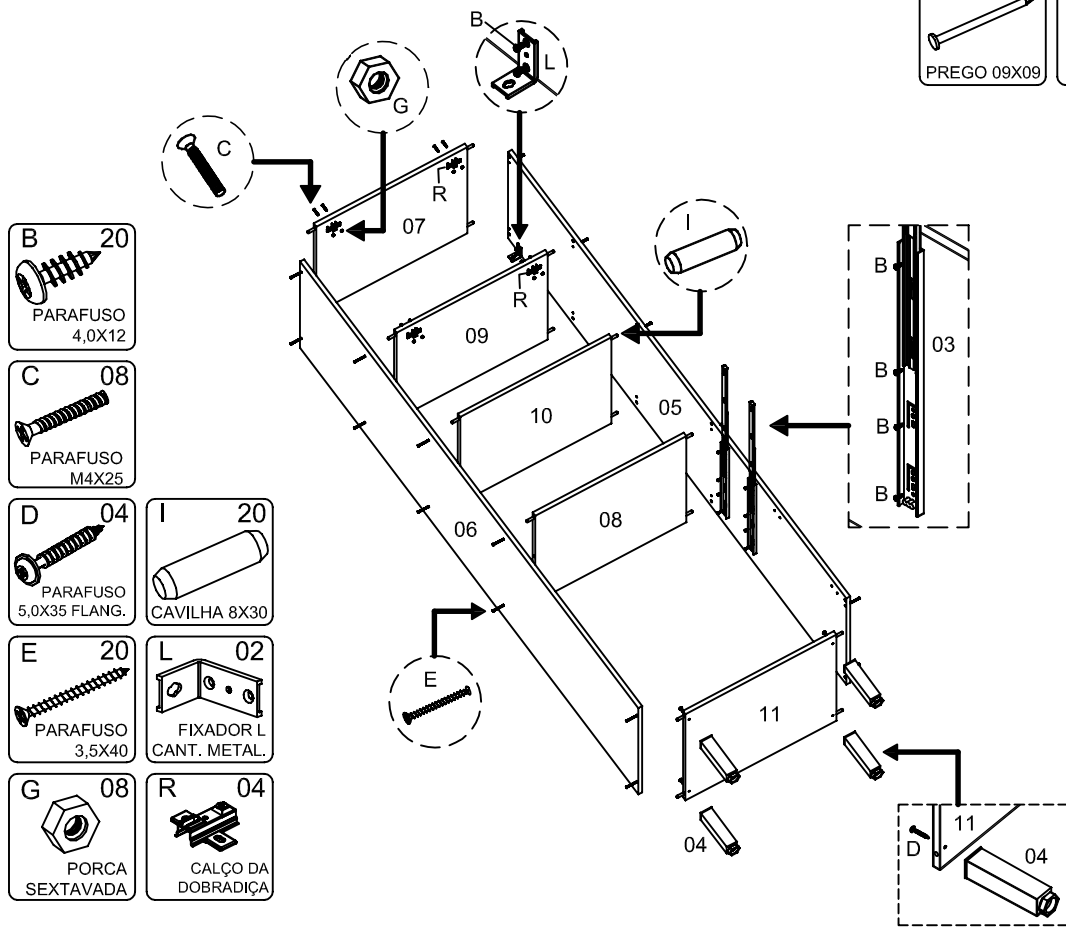




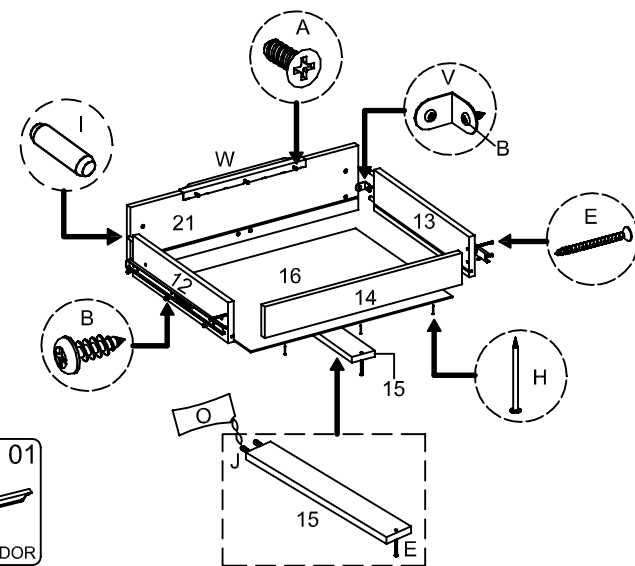
FERRAMENTAS NECESSÁRIAS P/ MONTAGEM.(NÃO SÃO FORNECIDAS)
 REQUIRED TOOLS FOR ASSEMBLY. (NOT PROVIDED)
 HERRAMIENTAS NECESSARIAS. (NO PROPORCIONADAS)



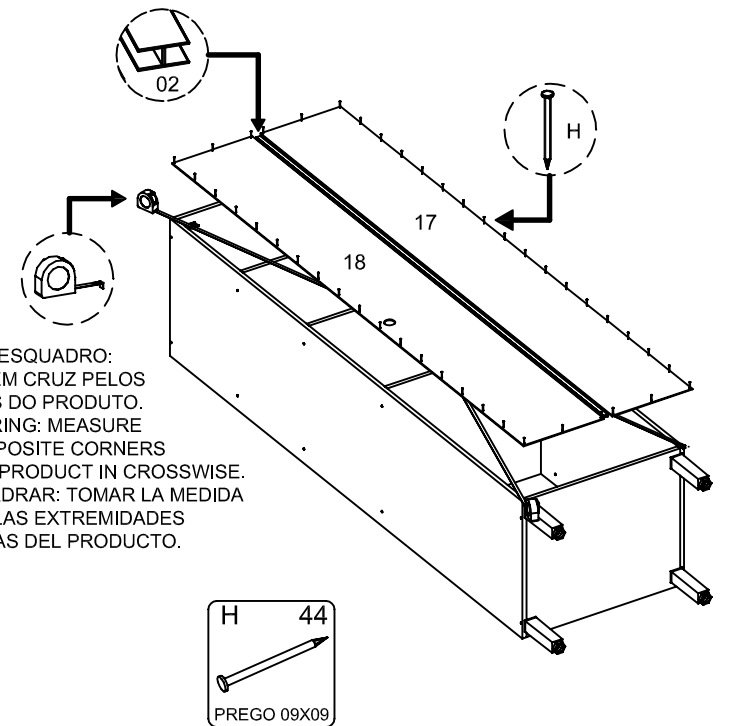
② MONTAGEM DA ESTRUTURA.
 STRUCTURE ASSEMBLY.
 MONTAJE DE LA ESTRUCTURA.



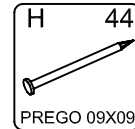
① MONTAGEM DAS GAVETAS.
 DRAWERS ASSEMBLY.
 MONTAJE DE LOS CAJONES.



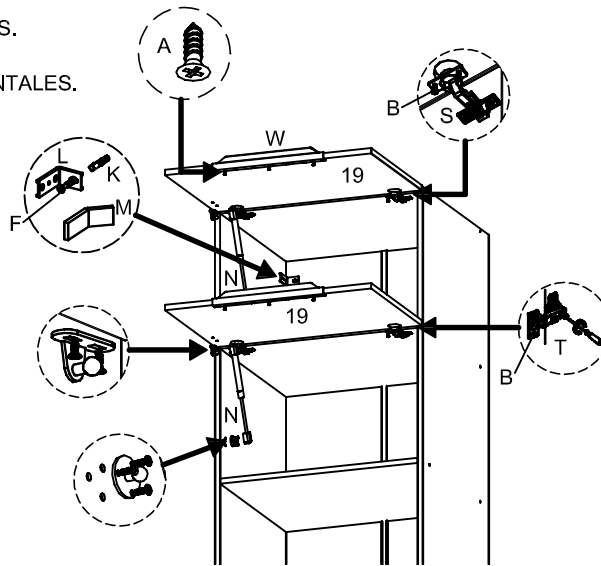
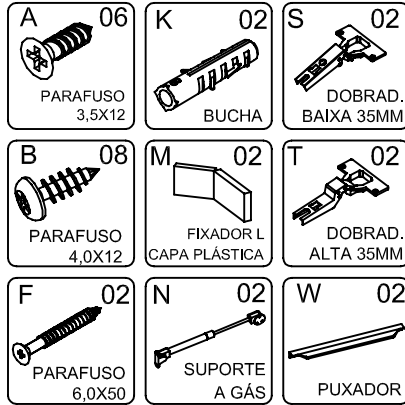
③ FIXAÇÃO DOS TRASEIROS.
 BOTTOMS ATTACHMENT.
 FIJACIÓN DE LOS TRASEROS.



- TIRAR ESQUADRO: MEDIR EM CRUZ PELOS CANTOS DO PRODUTO.
 - SQUARING: MEASURE THE OPPOSITE CORNERS OF THE PRODUCT IN CROSSWISE.
 - ESCUADRAR: TOMAR LA MEDIDA ENTRE LAS EXTREMIDADES INVERSAS DEL PRODUCTO.



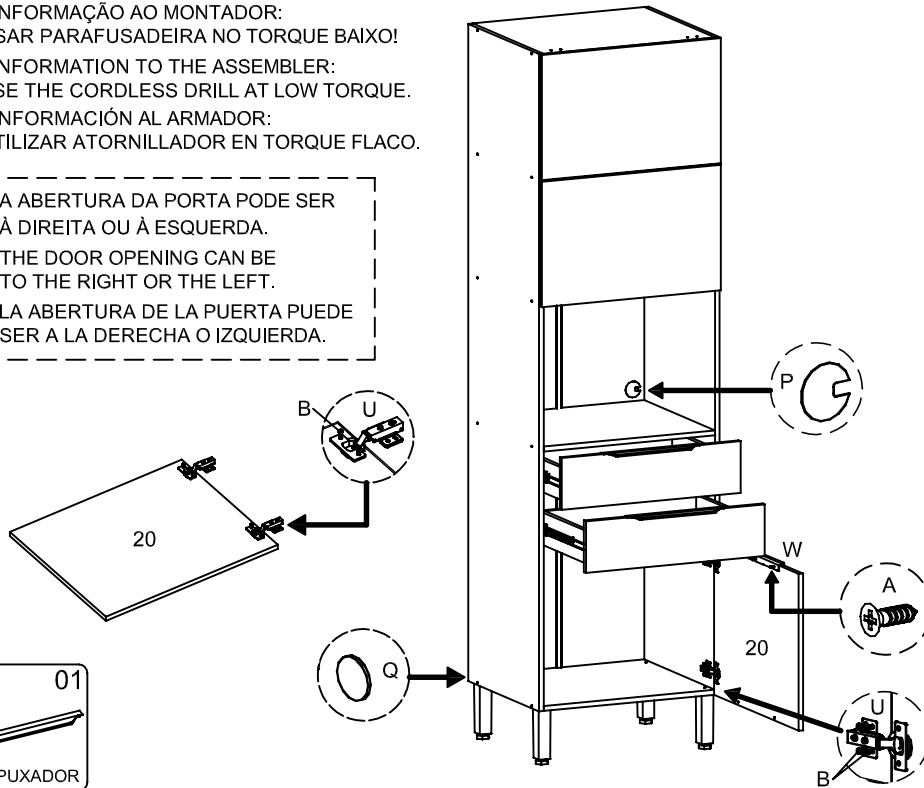
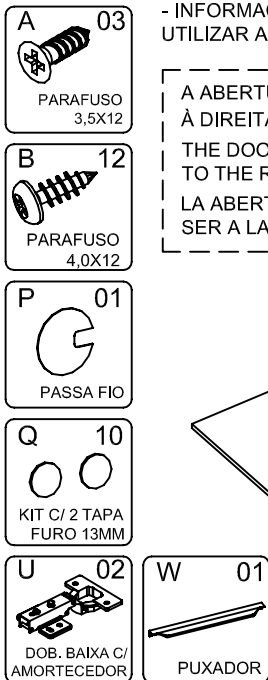
④ COLOCAÇÃO DAS PORTAS BASCULANTES.
 HORIZONTAL DOORS PLACEMENT.
 COLOCACIÓN DE LAS PUERTAS HORIZONTALES.



⑤ COLOCAÇÃO DA PORTA INFERIOR E GAVETAS.
 LOWER DOOR AND DRAWERS PLACEMENT.
 COLOCACIÓN DE LA PUERTA INFERIOR Y CAJONES.

- INFORMAÇÃO AO MONTADOR:
USAR PARAFUSADEIRA NO TORQUE BAIXO!
- INFORMATION TO THE ASSEMBLER:
USE THE CORDLESS DRILL AT LOW TORQUE.
- INFORMACIÓN AL ARMADOR:
UTILIZAR ATORNILLADOR EN TORQUE FLACO.

A ABERTURA DA PORTA PODE SER À DIREITA OU À ESQUERDA.
 THE DOOR OPENING CAN BE TO THE RIGHT OR THE LEFT.
 LA ABERTURA DE LA PUERTA PUEDE SER A LA DERECHA O IZQUIERDA.



ATENÇÃO!!!

- * LIMITE DE PESO MÁXIMO SUPORTADO (KG).
- * WEIGHT CAPACITY (KG).
- * CAPACIDAD DE PESO (KG).
- CONSIDERAR UM PESO BEM DISTRIBUÍDO POR TODO O PRODUTO.
- CONSIDER A WELL DISTRIBUTED WEIGHT IN ALL THE PRODUCT.
- CONSIDERAR UN PESO BIEN DISTRIBUIDO EN TODO EL PRODUCTO.

